

# SoftGripping Educational

Universalny system  
chwytaków dla edukacji i  
działań badawczych

Katalog produktów 2022



## SoftGripping Educational

Wykorzystaj chwytak SoftGripper do swoich działań badawczych i celów edukacyjnych. Łatwość obsługi i możliwość obsługi wielu różnych obiektów za pomocą jednego chwytaka SoftGripper sprawia, że idealnie nadaje się on do tego celu. Miękkie i elastyczne konstrukcje umożliwiają odporne na uszkodzenia chwytanie i bezpieczną pracę z ludźmi.

Wybierz specjalnie zaprojektowany SoftGripper dla popularnego robota Dobot Magician lub dla swojego Cobota.

Potrzebujesz specjalnego chwytaka do swoich działań badawczych? Po prostu daj nam znać!

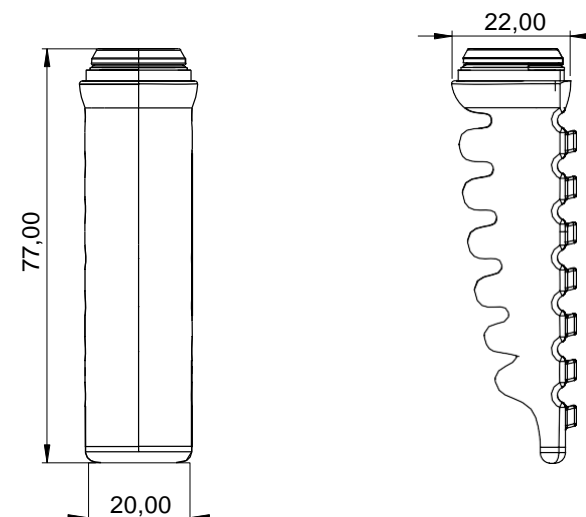
SoftGripping - Podłącz i korzystaj!



Palce chwytające składają się ze specjalnie ukształtowanej silikonowej powłoki, która chwyta dzięki ciśnieniu powietrza wewnątrz. Po naciśnięciu, palce zamykają się i ostrożnie chwytają przedmiot. Chwytak może zostać rozłożony za pomocą podciśnienia.

Wielkość palców inspirowana jest palcami ludzkiej dłoni. Większość produktów, które zamierzamy obsługiwać ręcznie, została zaprojektowana tak, aby były chwymane ludzką ręką - jednym z najskuteczniejszych i najbardziej elastycznych narzędzi do chwytania.

Podczas procesu rozwoju produktu szczególny nacisk położono na jego trwałość. Dzięki zoptymalizowanemu kształtowi i specjalnie opracowanemu materiałowi może on wykonać ponad 5 milionów cykli chwytania.



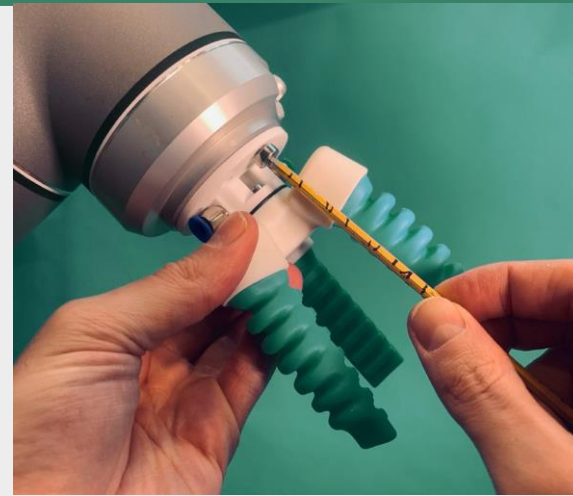
Materiał palca	Silikon
Masa	20 g
Zakres ciśnienia	-0.5 ... 1.0 bar
Siła chwytu	4 N
Trwałość @1.0 bar 0.5 Hz	>5 milionów cykli
Szybkość chwytania	<50 ms



# Edukacyjny Cobot SoftGripper

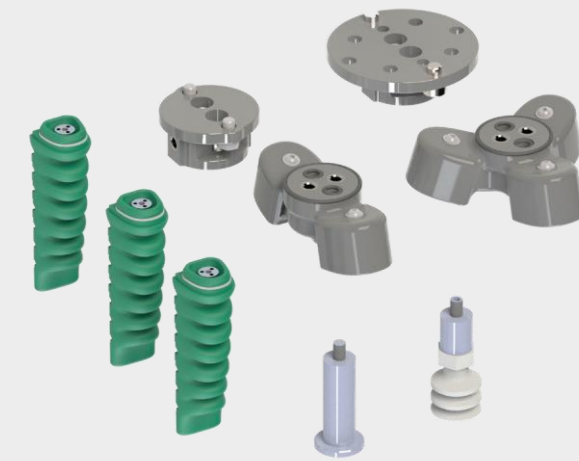
# Cobot SoftGripper – Zestaw edukacyjny

Dowiedz się więcej o SoftGripper!



## Zestaw edukacyjny zawiera:

- Edukacyjny SoftGripper - 2-palczasty
- Edukacyjny SoftGripper – 3-palczasty
- Przyssawka
- Element dystansujący
- Adapter robota ISO ISO 9409-A31,5
- Adapter robota ISO ISO 9409-A50
- Akcesoria pneumatyczne
- Narzędzia

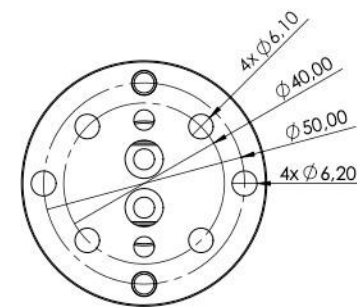
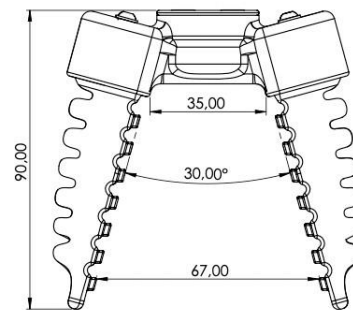


## 2-palczasty edukacyjny chwytak SoftGripper

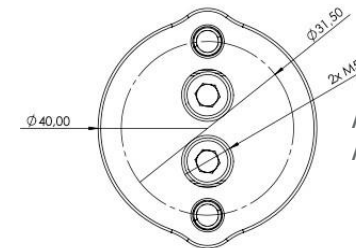
Art. nr SG.ID.P.F2.S60.A67.D15  
Masa 190 g

### Typowe obiekty chwytane

Prostokątne lub sześciennie  
Wielkość wsadu 5 mm - 120 mm  
Waga < 300 g



Adapter robota ISO 9409-A50  
Art. nr SG.AN.R50



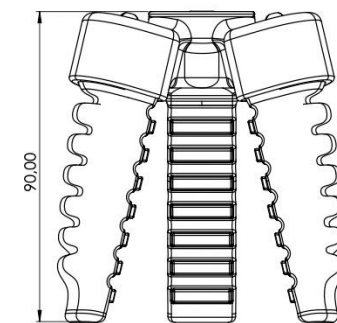
Adapter robota ISO 9409-A31,5  
Art. nr SG.AN.R31

## 3-palczasty edukacyjny chwytak SoftGripper

Art. nr SG.ID.C.F3.S60.A70.D15  
Masa 240 g

### Typowe obiekty chwytane

Okrągłe lub cylindryczne  
Wielkość wsadu 5 mm - 120 mm  
Waga < 450 g



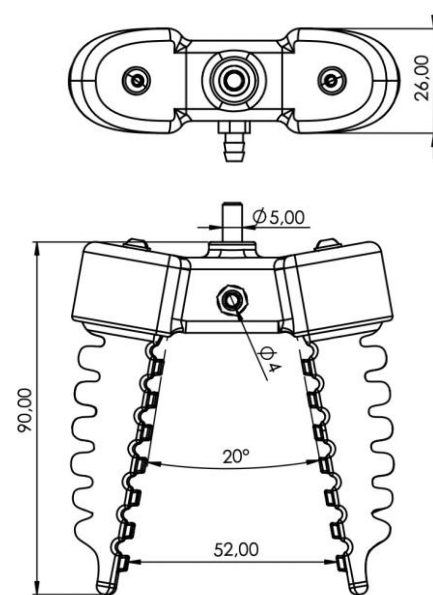
# SoftGripper do Dobot Magician

## 2-palcowy chwytak SoftGripper do Dobot Magician

Art. nr SG.ED.P.F2.S60.A52.D10  
Masa 110 g

### Typowe obiekty chwytane

Prostokątne lub sześciennie  
Wielkość wsadu 5 mm - 120 mm  
Waga <300 g

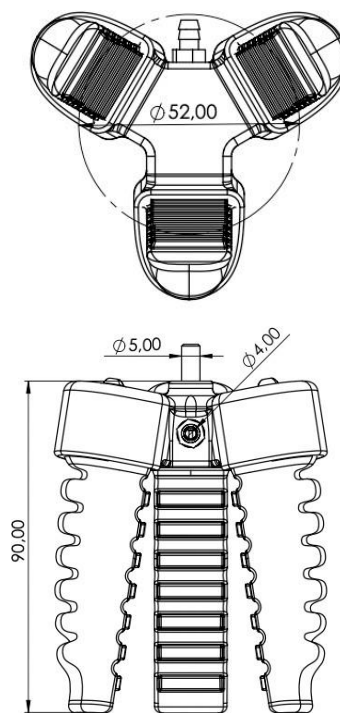


## 3-palcowy chwytak SoftGripper do Dobot Magician

Art. nr SG.ED.C.F3.S60.A52.D10  
Masa 190 g

### Typowe obiekty chwytane

Okrągłe lub cylindryczne  
Wielkość wsadu 5 mm - 120 mm  
Waga <450 g



# Pompa SoftGripping

Jeśli nie ma centralnego zasilania powietrzem, pompa może być używana do obsługi chwytaka SoftGripper. Jest ona wyposażona w jedno wyjście ciśnieniowe dla chwytaka. Za pomocą sygnałów cyfrowych przesyłanych przez złącze sygnałowe można przełączać między trzema trybami palców: chwytanie, upuszczanie lub rozluźnianie. Na przednim panelu można dostosować do wymogów maksymalne ciśnienie wyjściowe i monitorować parametry ciśnienia wyjściowego.

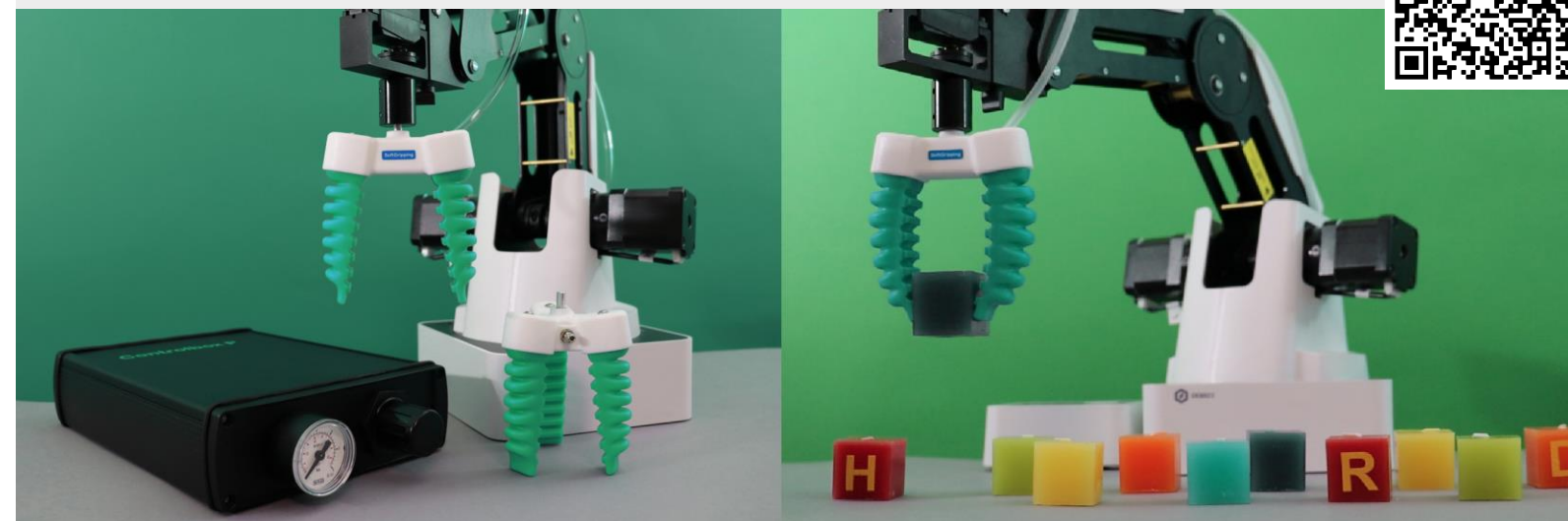
- Odpowiednie do zastosowań mobilnych
- Zintegrowana pompa
- 1 kanał dla palców chwytających: chwycić, upuścić, rozluźnij



	Controlbox P
Art. Nr	SG.BP.1P.C1
Wyjściowe ciśnienie na palec	-0.5...2.0 bar
Przewód ciśnienia wyjściowego	6 mm
Wejście cyfrowe	3x 24 V DC
Złącze sygnału	M12 IEC 61076-2-101



Dowiedz się więcej o  
SoftGripper!







Wegard GmbH  
Kirchenheide 18  
22395 Hamburg  
Germany

+49 40 319 76 995  
[info@soft-gripping.com](mailto:info@soft-gripping.com)

[www.soft-gripping.com](http://www.soft-gripping.com)  
[www.soft-gripping.shop](http://www.soft-gripping.shop)

Wersja 2022-01-11

© Wegard GmbH 2022  
All rights reserved.